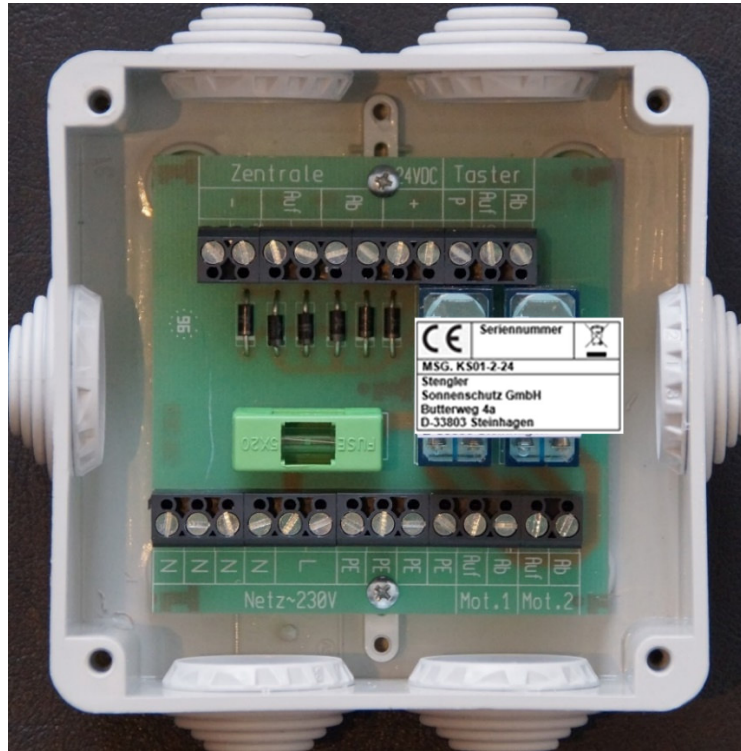



**Stengler Sonnenschutz GmbH**  
Butterweg 4a  
33803 Steinhagen  
Tel. 05204-9276160  
Fax. 05204-9276159  
Mobil 0170-4434347

Mail: [service@stengler-sonnenschutz.de](mailto:service@stengler-sonnenschutz.de)  
Internet: <https://www.stengler-sonnenschutz.de>



**Betriebs- und Montageanleitung**  
**Motorsteuerung für Sonnenschutzanlagen TYP: MSG. KS01-2-24**



<b>Stengler Sonnenschutz GmbH</b> Butterweg 4a 33803 Steinhagen Tel. 05204-9276160 Fax. 05204-9276159 Mobil 0170-4434347	Mail: <a href="mailto:service@stengler-sonnenschutz.de">service@stengler-sonnenschutz.de</a> Internet: <a href="https://www.stengler-sonnenschutz.de">https://www.stengler-sonnenschutz.de</a>	
---	---	---

### Verehrte Kunden!


Vielen Dank, dass Sie sich für ein Gerät aus dem Hause Stengler Sonnenschutz GmbH entschieden haben. Die MSG. KS01-24 Motorsteuerung für Sonnenschutzanlagen ist ein sicheres Qualitätsprodukt. Zum ordnungsgemäßen Betrieb beachten sie bitte alle Gebrauchs- und Sicherheitshinweise in dieser Bedienungsanleitung. Bewahren Sie die Bedienungsanleitung sorgfältig auf, damit Sie bei Bedarf nachschlagen können.

### Kurzbeschreibung des Gerätes

Das Motorsteuergerät MSG. KS01-2-24 ist ein klassisches Bedienelement für die elektrischen Antriebe Ihrer Sonnenschutzanlage. Dieses Motorsteuergerät dient der Ansteuerung eines elektrischen Antriebes und wird mit einer Steuerspannung von 24 V DC betrieben.

Die Bedienung des Sonnenschutzantriebes erfolgt entweder über einen Taster (Einzelsteuerung) oder durch ein übergeordnetes Steuergerät (Zentralsteuerung).

Das Motorsteuergerät MSG. KS01-2-24 darf nur im häuslichen oder gewerblichen Bereich in trockenen Räumen verwendet werden.

<b>Warnsymbole und Sicherheitshinweise</b>	Allgemeines Warnzeichen	Handverletzungen	Elektrischer Spannung	Feuer und Brand
Beachten Sie die folgenden Sicherheitshinweise. Eine Nichtbeachtung kann schwerwiegende Folgen von Personen sowie Sachschäden und Umweltschäden zur Folge haben.				
    				<b>EX X</b>

### Bestimmungsgemäße Verwendung des Gerätes und unerlaubte Betriebsweisen

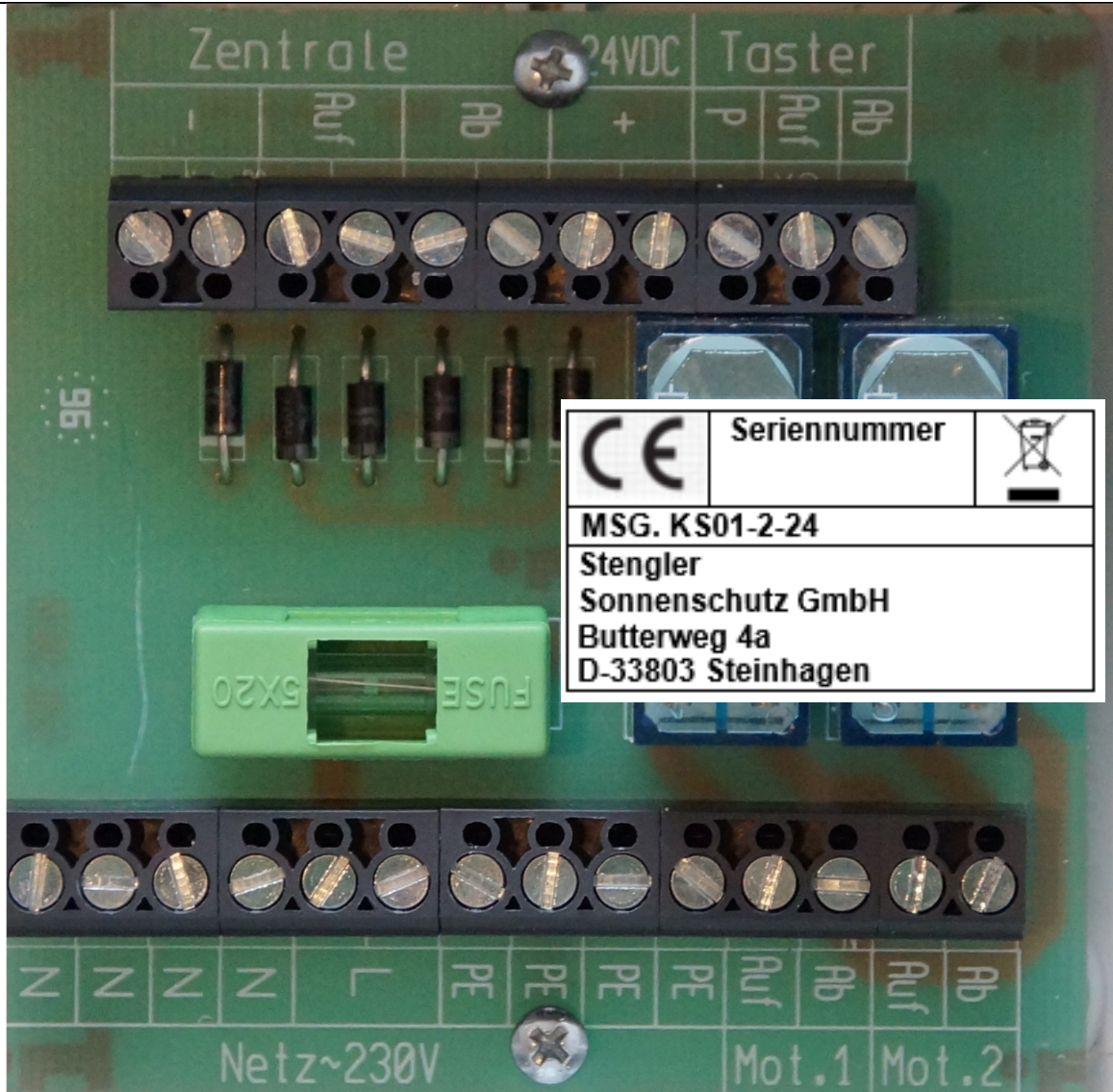
<ul style="list-style-type: none"> <li>• Das Motorsteuergerät MSG. KS01-24 darf ausschließlich nur in trockenen Räumen in häuslicher oder gewerblicher Umgebung verwendet werden.</li> <li>• Die Verwendung des Gerätes in industrieller Umgebung oder in Explosionszonen ist verboten.</li> <li>• Ein Betrieb des Gerätes im Freien ist untersagt.</li> <li>• Der Betrieb des Gerätes in Nassräumen ist untersagt.</li> <li>• Das Gerät darf nicht in Industriebereichen betrieben werden.</li> <li>• Das Gerät darf nur an einer geprüften 230 V Netzzuleitung oder 230 V Steckdose mit einer maximalen Vorsicherung von 16 A betrieben werden.</li> <li>• Der Anschlussquerschnitt muss 1,5 mm<sup>2</sup> betragen</li> <li>• Der Betrieb des Gerätes ist nur für die Ansteuerung von elektrischen Antrieben für Sonnenschutzanlagen vorgesehen. Es ist verboten andere elektrische Verbraucher anzuschließen.</li> <li>• Der Anschluss von Motoren ohne CE- Konformität ist verboten.</li> </ul>	<ul style="list-style-type: none"> <li>• Für die Bewegungssteuerung der Sonnenschutzanlage dürfen an das Gerät nur Tastelemente mit selbstständiger Rückstellung angeschlossen werden.</li> <li>• Die gesetzlichen Prüffristen von dem Gerät müssen gemäß der Vorschrift DGUV-A3 eingehalten werden.</li> <li>• Der Geräteanschluss, der Anschluss des Motors und der Bedienelemente darf nur von einer Elektrofachkraft ausgeführt werden.</li> <li>• Vor Öffnung des Gerätedeckels ist das Gerät spannungsfrei zu schalten.</li> <li>• Nach Abschluss jeglicher Modifikation oder Reparatur an der Elektrik der Sonnenschutzanlage ist eine Prüfung gemäß der Vorschrift DGUV-A3 durchzuführen. Die Prüfung ist mit einer Prüfplakette zu dokumentieren.</li> <li>• Jegliche eigenmächtige Modifikation des Gerätes ist verboten.</li> <li>• Das Gerät darf nicht von Kindern verwendet werden.</li> <li>• Die Firma Stengler Sonnenschutz GmbH haftet nicht bei unerlaubtem Betrieb des Gerätes</li> </ul>
---	---

**Stengler Sonnenschutz GmbH**  
 Butterweg 4a  
 33803 Steinhagen  
 Tel. 05204-9276160  
 Fax. 05204-9276159  
 Mobil 0170-4434347

Mail: [service@stengler-sonnenschutz.de](mailto:service@stengler-sonnenschutz.de)  
 Internet: <https://www.stengler-sonnenschutz.de>



**Beschreibung der Funktionsweise des Motorsteuergerätes MSG. KS01-24**



**Allgemeine Beschreibung**

Das Motorsteuergerät MSG. KS01-2-24 ist ein klassisches Bedienelement für die elektrischen Antriebe von Sonnenschutzanlagen. Dieses Motorsteuergerät dient der Ansteuerung eines elektrischen Antriebes und wird mit einer Steuerspannung von 24 V DC betrieben.

Die Bedienung des Sonnenschutzantriebes erfolgt entweder über einen Taster (Einzelsteuerung) oder durch ein übergeordnetes Steuergerät. (Zentralsteuerung)

**Einzelsteuerung:**

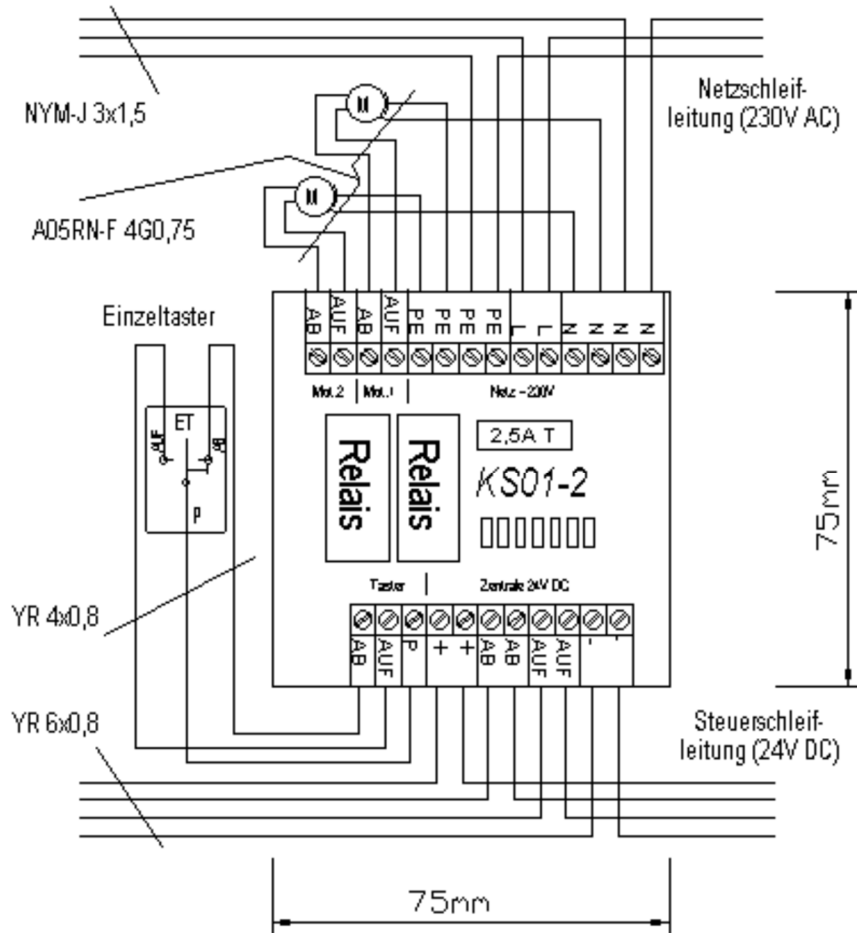
Wird der Taster für den Auf- oder Ab-Befehl betätigt und gehalten, fährt der angeschlossene Antrieb entsprechend der Betätigungsdauer. Befindet sich der Sonnenschutz in der gewünschten Position, wird der betätigte Taster losgelassen. Der Antrieb bleibt stehen.

**Zentralsteuerung:**

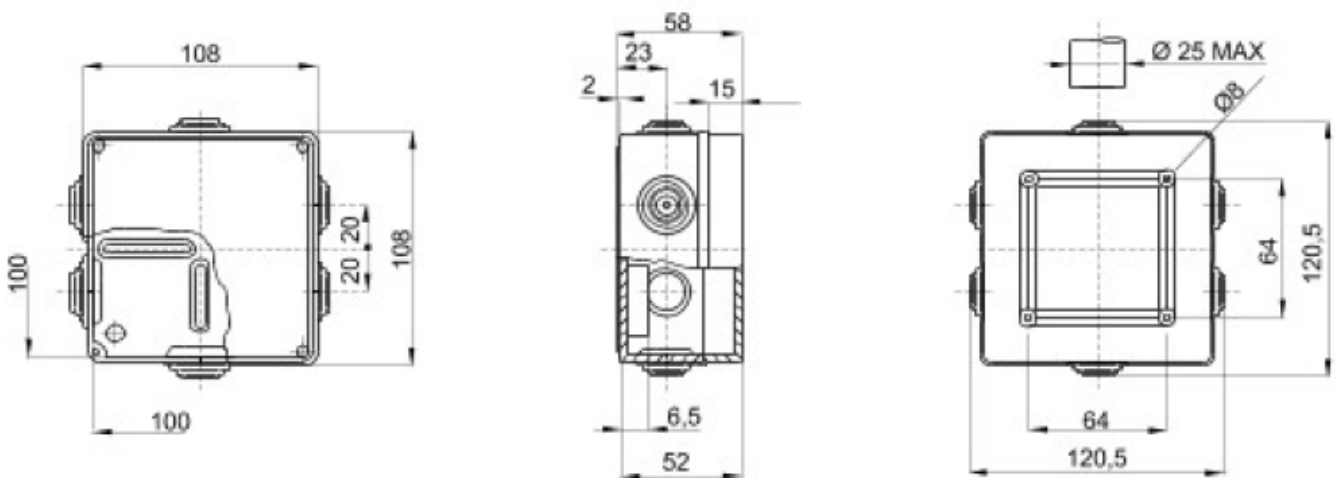
Wird von einer dem Motorsteuergerät übergeordneten Zentrale ein Auf- oder Ab-Befehl gesendet, so wird das Verhalten des Motorsteuergerätes vom Zentral-Befehl bestimmt. Wenn ein Zentral-Befehl anliegt, ist eine Einzelbedienung in dieser Zeit nicht möglich




**Anschlussbild und Abmessungen: MSG. KS01-2-24**



**Anschlussbild: MSG. KS01-2-24**




**Abmessungen Installationsgehäuse GW44004**


<b>Stengler Sonnenschutz GmbH</b> Butterweg 4a 33803 Steinhagen Tel. 05204-9276160 Fax. 05204-9276159 Mobil 0170-4434347	Mail: <a href="mailto:service@stengler-sonnenschutz.de">service@stengler-sonnenschutz.de</a> Internet: <a href="https://www.stengler-sonnenschutz.de">https://www.stengler-sonnenschutz.de</a>	
---	---	---


<b>Technische Daten MSG. KS01-2-24</b>	
Netzspannung:	230 V +/- 10%
Netzfrequenz	50 Hz +/- 10%
Netzstrom	max. 1,5 A
Maximale Schaltlast:	400 VA
Gerätesicherung:	2,5 A/träge
Maximale Vorsicherung:	16A, Leistungsschalter B-Charakteristik
Steuerspannung:	24 V/DC +/- 10%
Stromaufnahme Steuerspannung:	22 mA (Relaisbetrieb)
Bemessungsstoßspannung	2,5 kV
Temperaturbereich:	0 °C - 60 °C
Laufzeit:	entspricht der Taster-Betätigungszeit
Klemmen:	PTR, AK100/10,11, einfarbig, schraubbar
verwendbare Schalter:	alle Typen nicht rastender Taster (Schließer)
Gehäuse:	Gewiss GW 44004, IP 55, 6 Kabeleinführungen
Gehäusemaß (H x B x T in mm):	100x100x50
Lieferumfang 1:	Motorsteuergerät MSG. KS01-2-24 inkl. Gehäuse GW44004
Schutzart	IP 55
Lieferumfang 2	MSG. KS01-2-24 mit Klipsen für Hutschienenbefestigung Achtung: Gehäuse muss in IP 55 ausgeführt sein


<b>Montage des Motorsteuergerätes MSG. KS01-2-24 bei der Erstinstallation und bei Austausch</b>		
1	Die Montage darf nur von einer ausgebildeten Fachkraft durchgeführt werden. Benutzen Sie bei der Montage geeignetes Werkzeug und Handschuhen, damit Sie sich nicht verletzen.	
2	Überzeugen Sie sich ob die bauseitige Netzspannungsversorgung vorschriftenmäßig installiert, nicht beschädigt ist und mit maximal 16 A abgesichert ist.	
3	<p>Vergewissern Sie sich, dass die Netzzuleitung in der Netzverteilung abgeschaltet ist. Sichern Sie diesen Zustand durch Kennzeichnung.</p> <p>Befestigen Sie das Gehäuse an der vorgesehenen bevorzugten Stelle im Raum.</p> <p>Führen Sie die Elektroinstallation der ankommenden und abgehenden Leitungen fachgerecht gemäß dem Schaltplan durch. Achten Sie auf eine dichte Kabeleinführung und gute Zugentlastung der Leitungen. Klemmen Sie die einzelnen Leitungen an den vorgesehenen Klemmen an. Achten Sie auf einen festen Sitz, nicht fest angezogene Leitungen können im Betrieb einen Schmorbrand hervorrufen. Nach der Montage prüfen Sie ob die Installation mit dem Schaltplan übereinstimmt. Schalten Sie die Versorgungsspannung in der Netzverteilung wieder ein.</p> <p>Überprüfen Sie die einwandfreie Funktion des Motorsteuergerätes und der gesamten Sonnenschutzanlage.</p>	   <p>Nicht schalten! Es wird gearbeitet!</p> <p>Ort: _____</p> <p>Datum: _____</p> <p>Erleinen des Schildes nur durch: _____</p>
4	Führen sie im Anschluss an die Installation die Prüfung nach DGUV Vorschrift 3 durch und kleben Sie außen das Prüfsiegel mit Datum sichtbar auf das Gehäuse.	

<b>Stengler Sonnenschutz GmbH</b> Butterweg 4a 33803 Steinhagen Tel. 05204-9276160 Fax. 05204-9276159 Mobil 0170-4434347	Mail: <a href="mailto:service@stengler-sonnenschutz.de">service@stengler-sonnenschutz.de</a> Internet: <a href="https://www.stengler-sonnenschutz.de">https://www.stengler-sonnenschutz.de</a>	
---	---	---


<b>Wartung und Reinigung</b> Bei bestimmungsgemäßen Einsatz ist das Gerät wartungsfrei.
--

<b>Regelmäßige Prüfungen nach Betriebssicherheitsverordnung</b> Lassen Sie die gesetzlich vorgeschriebenen wiederkehrenden Prüfungen nach der Vorschrift DGUV-A3- von von der <b>Firma Stengler Sonnenschutz GmbH</b> oder einem anderen Fachbetrieb durchführen. Die empfohlenen Prüfintervalle liegen zwischen 2 und 4 Jahren.	
---	---

<b>Demontage und Entsorgung</b> Die Geräte gelten für die Entsorgung als Elektronik- Altgeräte im Sinne der Europäischen Richtlinie 2012/19/EU und dürfen nicht als Haushaltsmüll entsorgt werden. <ul style="list-style-type: none"> <li>• Entsorgen Sie das Gerät über die dazu vorgesehenen Abgabestellen in ihrer Umgebung.</li> <li>• Beachten Sie die örtliche und aktuell gültige Gesetzgebung.</li> </ul>	
--	---

 <b>CE Konformität</b>	
<b>Angewandte EU -Richtlinien</b>	<b>Angewandte Normen</b>
Niederspannungsrichtlinie 2014/35/EU	EN ISO 12100:2010 EN 60335-1:2012 + AC:2014 + A11:2014 + A13:2017 + A1:2019 + A2:2019 + A14:2019 EN 60335-2-97:2006 + A11:2008 + A2:2010 + A12:2015 EN IEC 60947-7-4:2019 EN 60664-1:2007 EN 60204-1:2018
EMV-Richtlinie 2014/30/EU	EN IEC 61000-6-1:2019
	EN 61000-6-3:2007 + A1:2011
RoHS-Richtlinie 2011/65/EU	EN IEC 63000:2018

<b>Gewährleistung und Garantie</b> Die Gewährleistung auf das elektronische Steuergerät beträgt 2 Jahre ab dem Lieferdatum. Die Firma Stengler Sonnenschutz GmbH haftet nicht bei unerlaubtem Betrieb des Gerätes Durch Eingriff in die inneren Teile des MSG. KS01-2-24 Steuergeräts erlischt die Gewährleistung und die Haftung.
---

WEEE -Reg. Nr. DE83124404 Steuer-Nr. 351/5772/1645 Handelsregister HRB 12027 Amtsgericht 33334 Gütersloh Geschäftsführer: <b>Andreas Stengler</b>	E-Mail: <a href="mailto:service@stengler-sonnenschutz.de">service@stengler-sonnenschutz.de</a> Internet: <a href="https://www.stengler-sonnenschutz.de">https://www.stengler-sonnenschutz.de</a>	
---	---	---